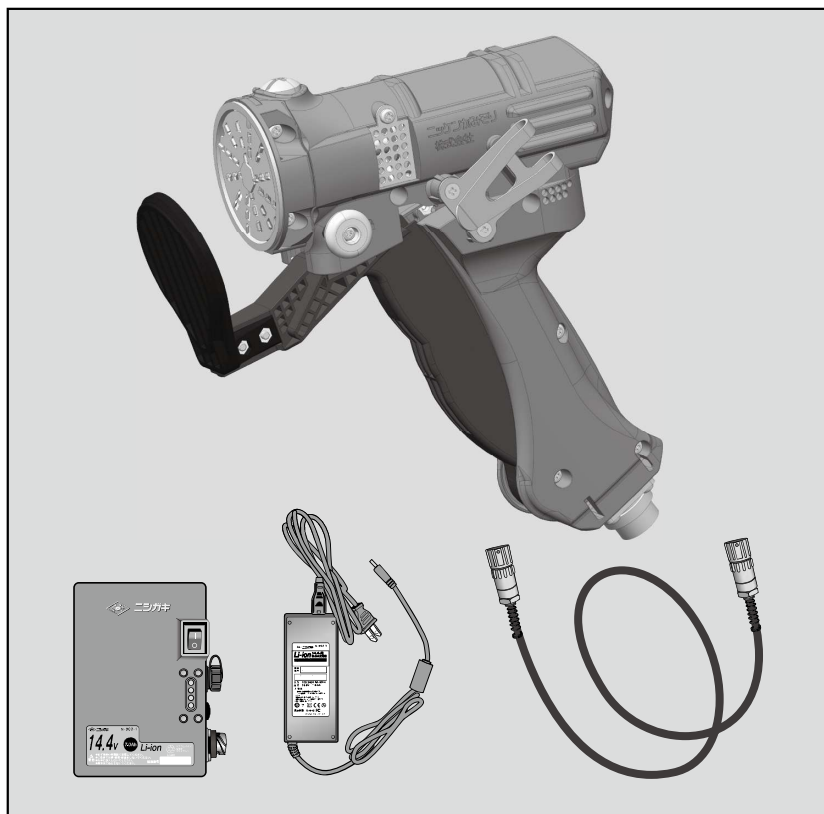




ニッケンかみそり株式会社

# ぶどう巻つる処理機 取扱説明書

本体品番：BC-1



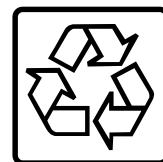
## もくじ

- 安全上のご注意・・・・・・・・P2～P3
- バッテリー・充電器に関する安全事項  
・・・・・・・・P4～P5
- 仕様・各部の名称・・・・・・・・P6～P7
- 充電方法・・・・・・・・P8～P9
- ご使用前の点検・・・・・・・・P10
- 接続方法・・・・・・・・P11
- 装着方法・・・・・・・・P12
- 使用方法・・・・・・・・P13～P14
- お手入れ・保管について・・・・P15
- 刃の交換方法・・・・・・・・P16
- リングの交換方法・・・・・・・・P17
- トングの交換方法・・・・・・・・P18
- トラブルシューティング・・・・P19
- 修理について / 保証書・・・・P20

このたびは、『ぶどう巻つる処理機』をお買い上げいただきありがとうございます。

ご使用前に、必ずこの取扱説明書を最後までよくお読みいただき、使用上の注意事項、本機の性能を十分ご理解の上で、適切にご使用くださるようお願いいたします。

また、この取扱説明書はお手元に大切に保管してください。



**Li-ion**

リチウムイオン電池は  
リサイクルへ

※改良のためお断りなく仕様、外観などを変更することがあります。

## 安全上のご注意

ご使用前に、「安全上のご注意」をよくお読みの上、正しくご使用ください。

■表示されている危険度の区分について

**警告** 誤った取扱いをしたときに、人が死亡または重傷を負う可能性が想定される内容を示しています。

**注意** 誤った取扱いをしたときに、人が損傷を負う可能性及び物的損害の発生が想定される内容を示しています。

### 警告

#### ■使用目的

- ・本機は、ぶどう巻つるの処理をするための工具です。  
上記の用途以外には使用しないでください。

#### ■作業環境

- ・暗所、夜間、霧などで視界が悪い中では作業をしないでください。  
思わぬ事故やけがの原因となります。
- ・雨天や湿気などがある所では使用しないでください。  
本体やバッテリー内に水が入り、感電やショートする恐れがあります。
- ・作業中、子供や動物、第三者を近付けないでください。  
使用者以外の方が重大なけがを負う原因となります。
- ・可燃性の液体・ガス・粉じんのある所では使用しないでください。  
工具から発生する火花に引火し、発火や爆発の原因となります。

#### ■作業者について

- ・作業者は以下の項目を確認の上で本機をご使用ください。
  - 1) 心身ともに健康で正常な状態であること
  - 2) 取り扱い方法、作業の手順などを理解していること
  - 3) 成人であること。
  - 4) 飲酒・服薬している方は本機を使用しないでください。
- ・安全保護具や服装について。
  - 1) だぶだぶの衣装やネックレスなどの装身具は着用しないでください。
  - 2) 手ぬぐいやタオルを首、腰から下げて作業しないでください。
  - 3) 長い髪は、帽子やヘアカバーなどで覆ってください。
  - 4) 作業時は 手袋を使用してください。手袋は、軍手など巻き込まれる可能性のあるものは使用しないでください。  
また、滑り防止安全靴の着用をお勧めします。

#### ■本機を使用するにあたって

- ・作業を始める前に以下の項目をご確認ください。
  - 1) スイッチ類に異常がないか点検してください。
  - 2) 刃部の欠けや部品の破損など、使用に影響を及ぼすすべての部位に異常がないか確認してください。
  - 3) コード類を確認し、損傷があれば使用せず、お買い求めの販売店またはニッケンかみそり(株)へ修理をお申し付けください。
- ・作業するにあたって以下の項目を必ず守ってください。
  - 1) 使用中、刃部に手、腕など身体を絶対に近づけないでください。
  - 2) 刃部は鋭利な刃物です。いかなる時にも人のいる方に向けしないでください。
  - 3) 本体を落としたり・投げたり、ぶつかけたりしないでください。
  - 4) トリガー部分に指をかけた状態で本機を運ばないでください。
  - 5) 電源コードに絡まったり引っかかったりしないようご注意ください。
- ・使用中、本体の調子に異常振動、異常音を感じたときは、直ちにスイッチを切って使用を中止してください。  
点検・修理をお買い求めの販売店またはニッケンかみそり(株)に依頼してください。
- ・使用中、本体や刃部に変形、亀裂が生じたときは、直ちにスイッチを切って使用を中止してください。  
替刃もご用意しております。お近くの販売店またはニッケンかみそり(株)までご用命ください。

## ⚠ 警告

- 作業時、周辺温度が10°C~40°Cの範囲でご使用ください。  
高温や低温の環境下では十分な性能を得られません。
- 作業中は足元の注意がおろそかになります。不安定なところ（脚立の上や木の上など）での作業はしないでください。  
けがの原因となります。
- 複数人で作業を行う際は、以下の項目を必ず順守してください。
  - 1) 作業者と作業者の間隔を半径3m以上空けてください。
  - 2) 監督者を置いてください。
  - 3) 使用中、半径3m以内に人や動物が近付いた場合、直ちに本機を停止して注意を促してください。
  - 4) 本機を使用している人に近付く際は、作業者から半径3m以上離れた位置で合図をし、本機の停止を確認してから近付いてください。

### ■充電式工具に関する安全事項

- 本機対応のバッテリー以外は使用しないでください。  
本体の破損、バッテリーの破裂、液漏れ、発熱などの危険性があります。
- 本体、バッテリー及び充電器には水掛けや、水洗いを絶対にしないでください。また、雨ざらしにしたり、本体や手が濡れている状態では使用しないでください。  
本体やバッテリー内に水が入り、感電やショートする恐れがあります。バッテリー内部に水が入りショートすると、発熱、発火、破裂の恐れがあります。
- 金属製のパイプや電線の近く、暖房器具、アースされているものなどに身体を接触させないようにしてください。  
感電の恐れがあります。
- 濡れた手でコード類を触らないでください。  
感電の恐れがあります。
- 使用中、本体とバッテリーとを繋ぐコードを切断しないように注意してお使いください。  
万一コードを誤って切断した場合は、直ちにバッテリーのスイッチを切り、コードをバッテリーから取外してください。  
感電の恐れがあります。

### ■本機の手入れと保管について

- 誤作動を防ぐために、次の作業前はスイッチを切り、電源コードをバッテリーから取外してください。  
替刃や付属品の交換、保管または修理、本機の受け渡し等。
- お手入れや整備の際は、必ず手袋をしてください。  
素手で刃部や部品に触れると、けがの恐れがあります。
- 使用後はバッテリーのスイッチを切り、電源コードをバッテリーから取外し、刃部の停止を確認してから汚れやくずを削除してください。  
布で拭き取る場合は、ガソリン・シンナー・ベンジン・灯油類はプラスチックを溶かしますので使用しないでください。ハンドル部分に油やグリスがつかないようにしてください。
- 本機は子供の手の届かない乾燥した場所に保管してください。  
雨のかかる所、湿気のある所、直射日光の当たる所には保管しないでください。
- 刃は常に手入れをし、よく切れる状態を保ってください。  
切刃の摩耗は、電池の消耗や過度な負荷による本体の故障につながります。
- 充電状態では作業をしないでください。  
機器の破損やバッテリーの劣化につながります。
- 分解、修理、改造は決して行わないでください。  
異常動作や怪我の原因となります。また、本機に分解、修理、改造を行った場合、補償対象外となります。

## バッテリー・充電器に関する安全事項


### 警告

#### ■バッテリー・充電器について

- バッテリーは専用充電器以外では充電しないでください。  
専用品以外の充電器を使用すると、発熱、破裂、液漏れの恐れがあります。
- 専用バッテリー以外を本体に接続しないでください。また、改造したバッテリーを使用しないでください。  
本体の故障、火災、破裂などの原因となります。
- バッテリーに対して、以下の行為をしないでください。火災、発熱、破裂、液漏れの恐れがあります。
  - 1) 火の中に投下したり過熱をする行為
  - 2) 火のそばや炎天下で充電、保管、使用する行為
  - 3) 水を掛ける、浸すなどの行為
  - 4) 釘を刺す、落とす、叩く、投げるなど、強い衝撃を与える行為
  - 5) 端子部分に針金などの金属を接触させる行為
  - 6) 高圧やマイクロ波にさらす行為
  - 7) 分解・改造などの行為
- バッテリーから漏れた液が皮膚や衣服に付いたときは、すぐにきれいな水で洗い流してください。  
万が一液が目に入ったら、すぐにきれいな水で洗い、医師の診察を受けてください。液はかぶれや火傷の原因となることがあります。
- 電子式変圧器に接続しないでください  
充電器の電源として使用すると異常な発熱、発火の恐れがあります。
- 不要になったバッテリーは一般のごみと一緒に捨てないでください。  
ゴミ収集車内でショートし、発火、火災の原因となる恐れがあります。
- 充電する前に、バッテリー・充電器の本体やコード類に破損がないか確認してください。  
破損や損傷は、感電・火災の原因となります。
- 本体を使用中、バッテリーが熱くなることがあります。火傷にご注意ください。  
長い時間肌に触れていると、低温火傷をする恐れがあります。
- 充電器の電源プラグにあっていない電源コンセントを使用しないでください。  
感電の恐れがあります。
- 充電器の接続部分に針金などの金属で接続しないでください。  
発熱し、やけどの原因となります。
- 濡れた手で充電器を抜き差ししたり、プラグを持ったりしないでください。  
感電の原因となります。
- 長時間使用しない場合は充電器のプラグをコンセントから抜いてください。  
火災の恐れがあります。
- 充電器にほこりやゴミが付着している場合は、拭き取ってから使用してください。  
火災の恐れがあります。
- ラッカー、シンナー、ガス、ガソリンなど、引火性の液体・気体がある場所では充電しないでください。  
爆発や火災の恐れがあります。
- 段ボールなどの紙類、衣類、カーペットなど、燃えやすいものの上で充電をしないでください。  
火災の恐れがあります。
- 充電中は、バッテリーと充電器を布などで覆わないでください。  
火災の恐れがあります。

 警告

- 充電中に発煙、異臭などの異常が発生した場合はすぐに充電器のプラグをコンセントから抜いてください。  
冷えたのを確認してバッテリーを取り外してください。
- 長時間使用しない場合は充電器のプラグをコンセントから抜いてください。  
火災の恐れがあります。
- バッテリー、充電器を、幼児の手の届く場所に保管しないでください。  
けがなどの原因となります。

 注意

- 充電時、周辺温度が10℃～40℃の範囲でご使用ください。  
高温や低温的环境下では十分な性能を得られません。
- バッテリーを充電器に接続したまま放置しないでください。  
長時間充電するとバッテリーの性能が劣化します。
- 充電状態では作業をしないでください。  
機器の破損やバッテリーの劣化につながります。

memo

.....

.....

.....

.....

.....

.....

.....

.....

.....

.....

.....

.....

.....

.....

.....

.....

.....

.....

.....

.....

.....

.....

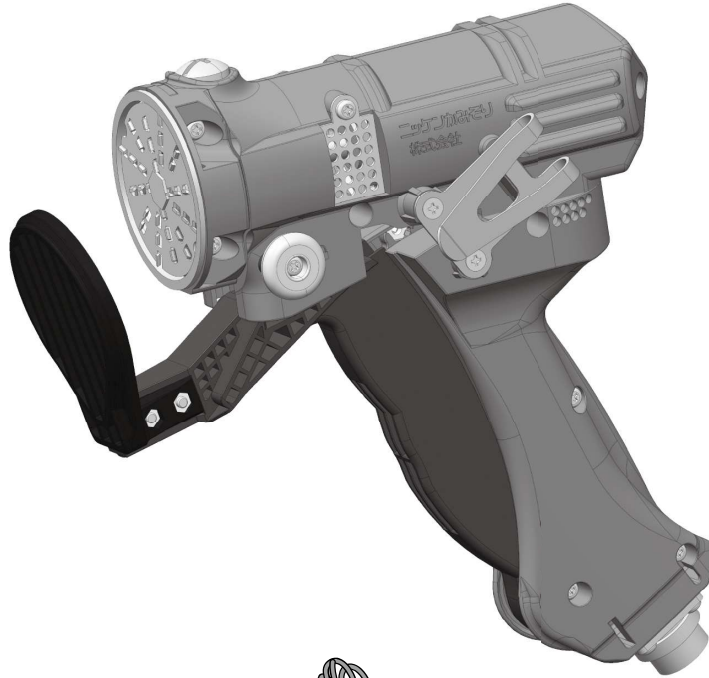
.....

# 仕様・各部の名称

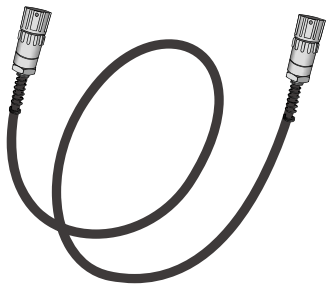
## ■ぶどう巻つる処理機 本体

### ● 本体仕様

原産国：日本  
樹脂部：ナイロン  
本体質量：約700g



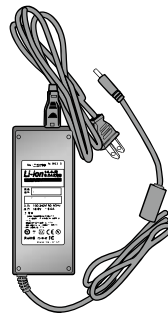
### ● 付属品



電源コード(1300mm)  
※接続方法はP11参照



バッテリー



充電器



刃交換治具

### 【モーター仕様】

OPERATING RANGE	VOLTAGE		NO LOAD	
	NOMINAL V	SPEED r/min	CURRENT A	
6.0-14.4	14.4	20200	2.7	

※CCW 進角仕様 (CCW+)

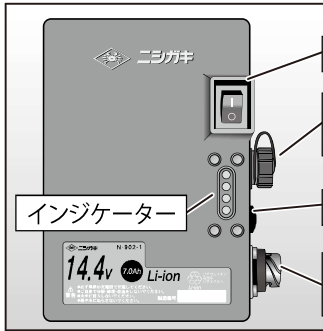
# ぶどう巻つる処理機 付属品 バッテリー・充電器

## ■ バッテリー (充電池)

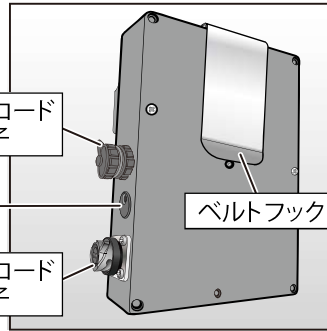
※以降「バッテリー」と記載

品番：N-902-1

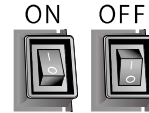
### ■ 表



### ■ 裏



○スイッチ  
上[I]でON  
下[O]でOFF



項目	仕様
電圧	DC14.4V
電池	リチウムイオン電池
容量	7.0Ah
質量	約0.6kg
過電流防止装置	内蔵
充電回数の目安	約500回

### 【バッテリー寿命について】

正しく充電しても使用時間が著しく短くなった場合はバッテリー寿命とお考えいただき、新しいバッテリーをお買い求めください。(※切刃の切れ味が低下した場合にも、作業量が少なくなる事があります。)

## ⚠ 注意 バッテリーの保管について (重要)

- ・バッテリー容量が少ない状態で放置しないでください。(過放電状態になるとバッテリー寿命を縮めます)
- ・満充電状態のバッテリーを再度充電しないでください。
- ・長期間(6ヶ月以上)ご使用にならない場合は、満充電に近い状態で保管してください。
- ・バッテリーを長期間保管する際は必ず本体または充電器から取外し、高温・多湿を避けて保管してください。

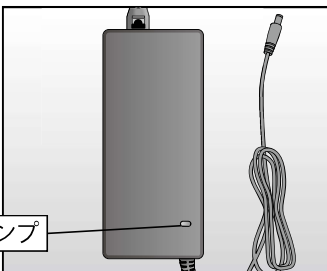
## ■ 充電器

品番：N-902-3

### ■ 表



### ■ 裏



- 充電中…赤色LEDランプ点灯
- 充電完了…緑色LEDランプ点灯



項目	仕様
入力	AC100V~AC240V 50/60Hz
出力	DC16.8V/DC6.0A
充電時間	約2時間※(注2)
質量	約0.3kg

### ⚠ 警告

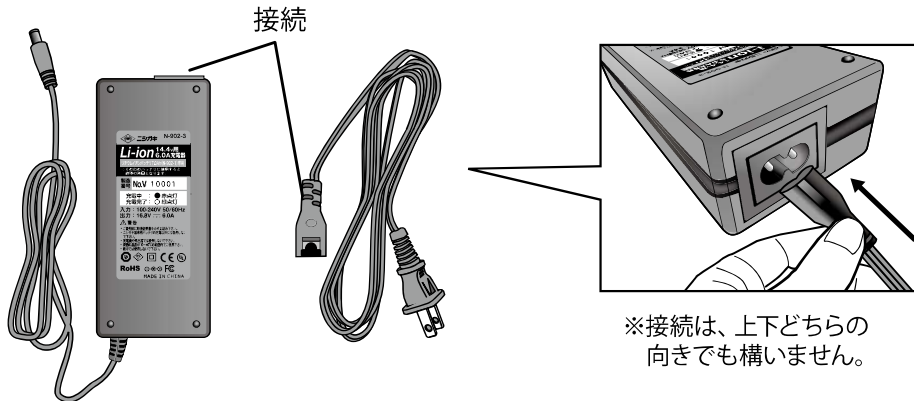
付属の7.0Ahバッテリー(N-902-1)専用充電器となります。その他のバッテリーに使用すると故障の原因となりますのでおやめください。

※(注2)…充電時間は周囲の温度やバッテリーの状態により変動します。

## 充電方法

- ※初回ご利用時は満充電にしてから、ご使用ください。
- ※充電中は充電器本体に多少の熱を持ちますが性能には影響ありません。
- ※充電状態は充電器のランプで表示しています。(図1参照)

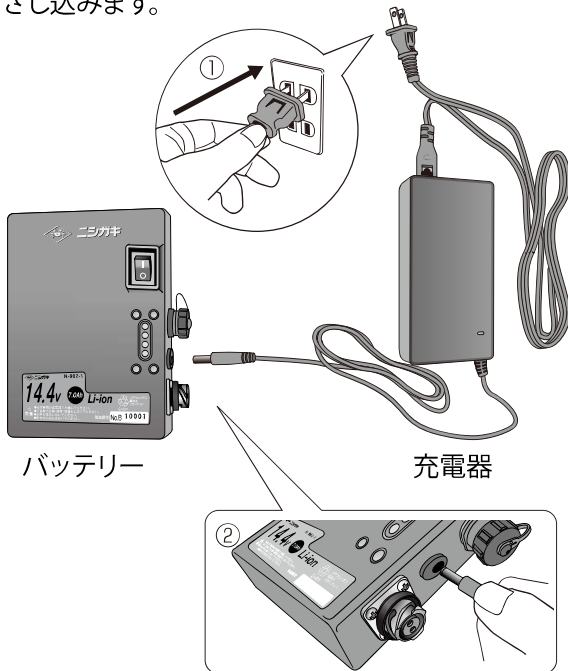
【プラグコードの接続】ご購入時は充電器本体とプラグコードが別になっていますので、接続の上で使用ください。



警告

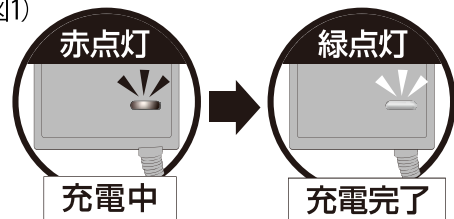
本製品付属の充電器 (N-902-3) は、付属の7.0Ahバッテリー (N-902-1) 専用充電器となります。その他のバッテリーに使用すると故障の原因となりますのでおやめください。

- ①充電器の電源プラグを電源コンセントにさし込みます。

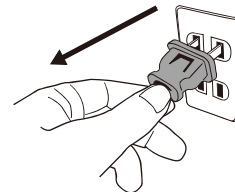


- ②バッテリーを充電器に接続します。  
(充電器のランプが赤に点灯します)

(図1)



- ③充電器のランプが緑に点灯すれば充電完了です。バッテリーを充電器から取外してください。



- ④充電器の電源プラグを電源コンセントから抜いてください。

充電時間の目安：約2時間

(N-902-3：6.0A充電器使用時)

※充電時間は周囲の温度やバッテリーの状態により変動します。



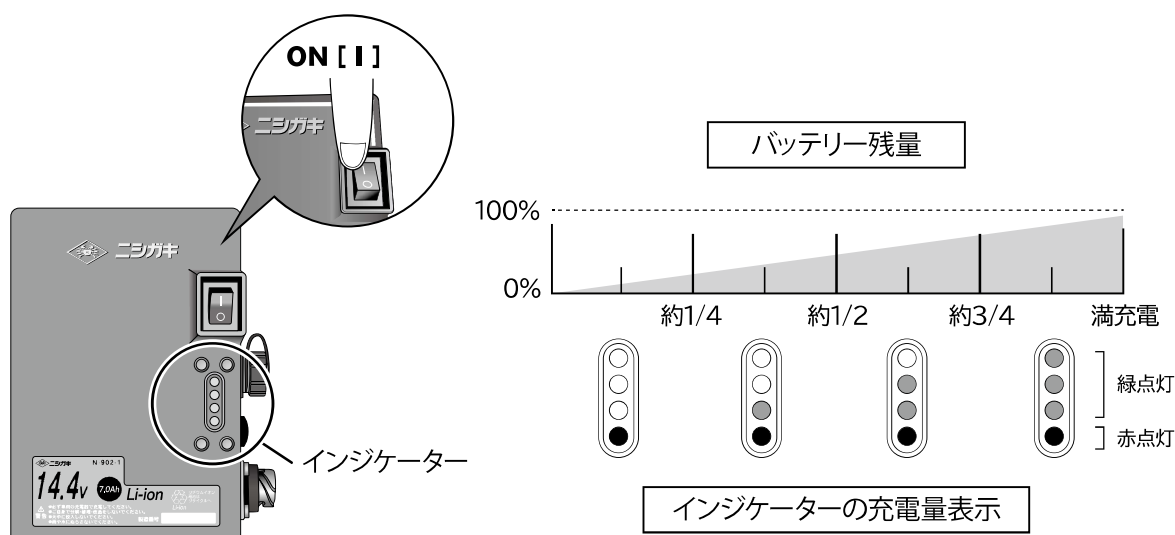
## ⚠ 注意

- ・充電中、テレビ・ラジオなどに雑音が入ることがあります。この場合、充電器をテレビ・ラジオから離すか、別のコンセントを使用してください。
- ・周囲の温度が10℃～40℃の間で充電ください。それ以外の温度で充電されますと充電完了までの時間が長くなります。
- ・充電完了後は、必ず充電器からバッテリーを取外してください。
- ・充電状態でのご使用はおやめください。機器破損の原因となります。

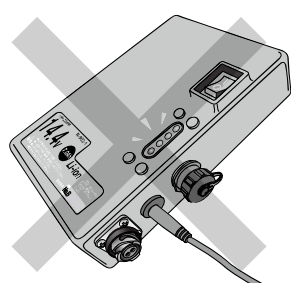
## 使用中におけるインジケータの点灯表示について

### 点灯表示とバッテリー残量の目安

バッテリーのスイッチをONにすると、インジケータが点灯します。



⚠ 表示される残容量は、ご利用状況や気温などによって実際の残容量と異なる場合があります。



充電器を外して確認する

## ⚠ 注意

充電中に表示されるインジケータは実際の残容量とは異なります。

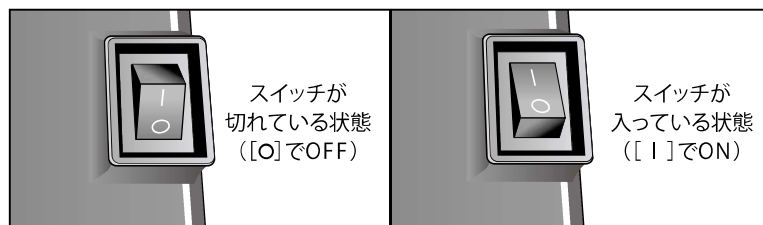
※バッテリー残量の確認は充電器を外した状態で行ってください。

## ご使用前の点検

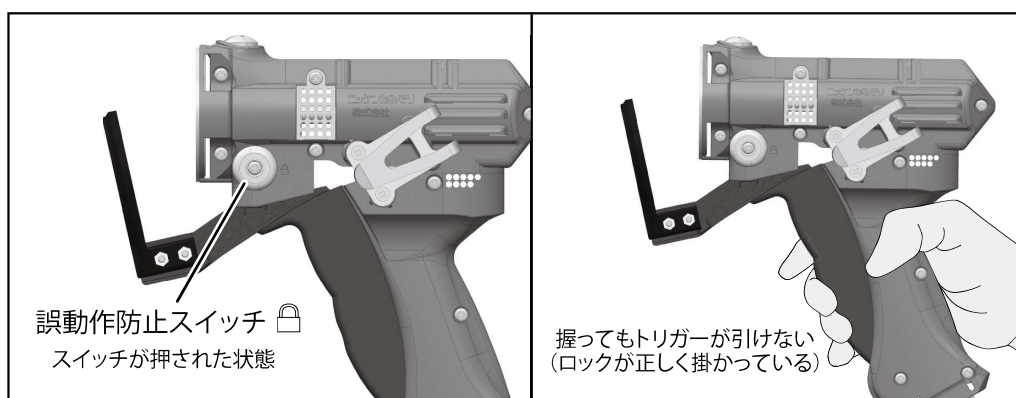
- 安全に作業を行うために周辺を整理し、足場を良くしてください。
- 処理するワイヤーに異物がないか、また曲がりがないことを確認してください。

①バッテリーのスイッチが切れていることを確認してください。

バッテリー

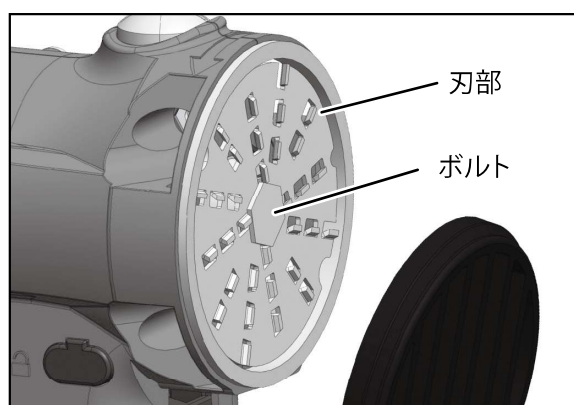


②ロックが掛かっており、トリガーが引けないことを確認してください。



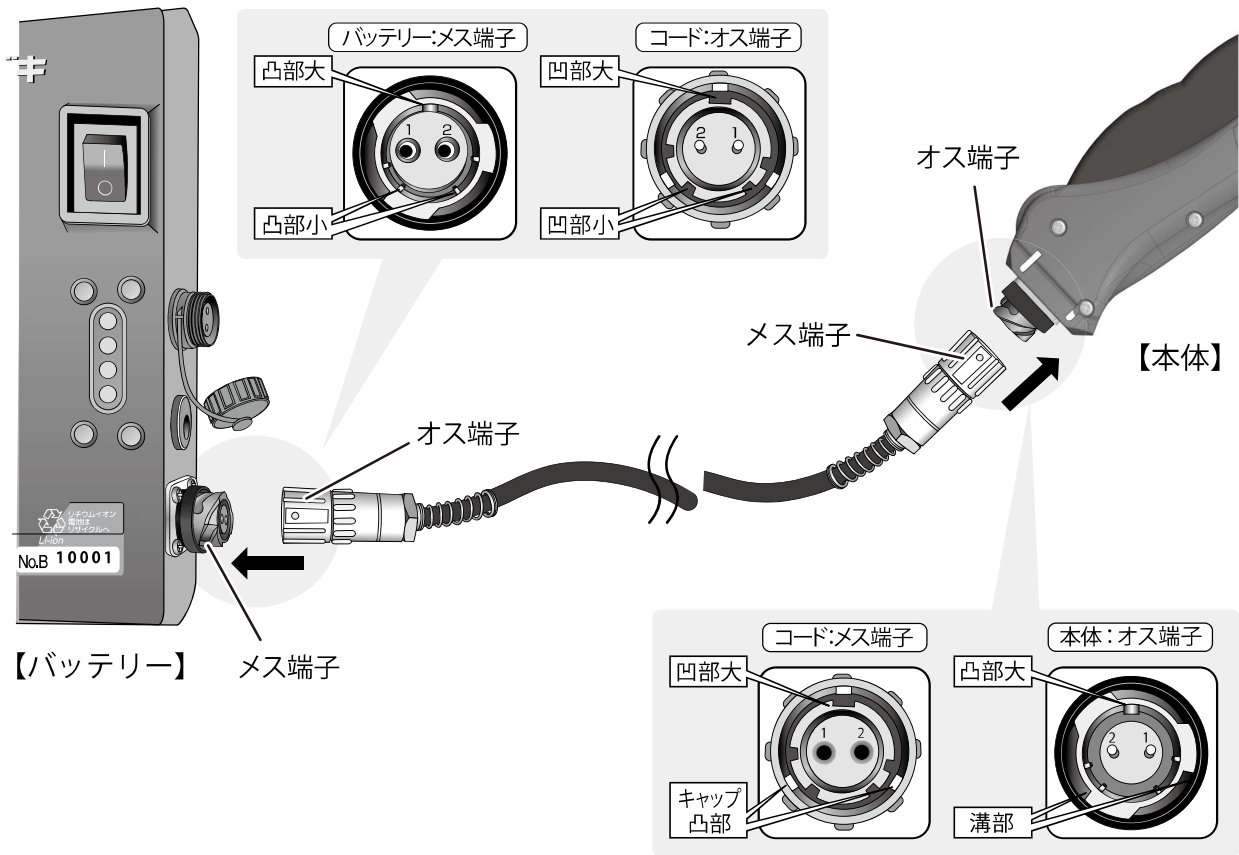
③刃部の点検をしてください。(必ず手袋を着用してください)

刃部に異物のカミ込み、刃カケ、刃ワレ、ボルトのゆるみがないか点検してください。

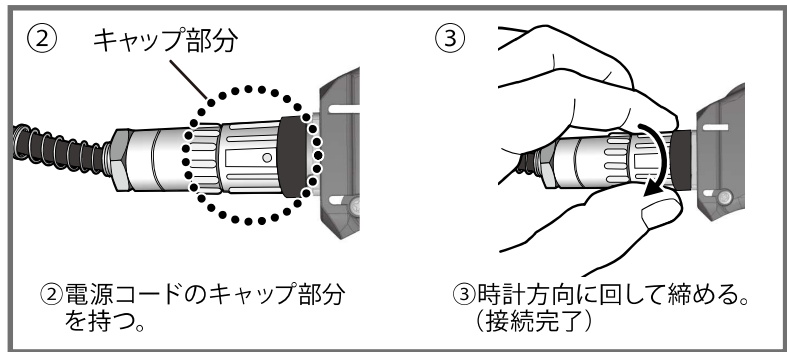
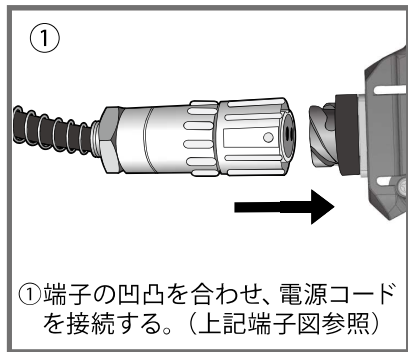


# 接続方法

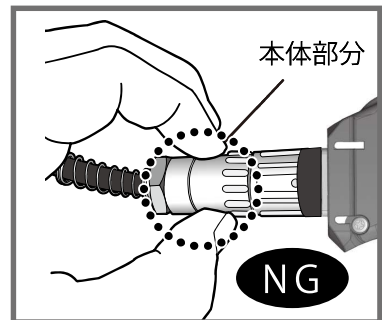
・付属の電源コードを、バッテリーの下側の端子へ接続してください。



【バッテリー】 メス端子

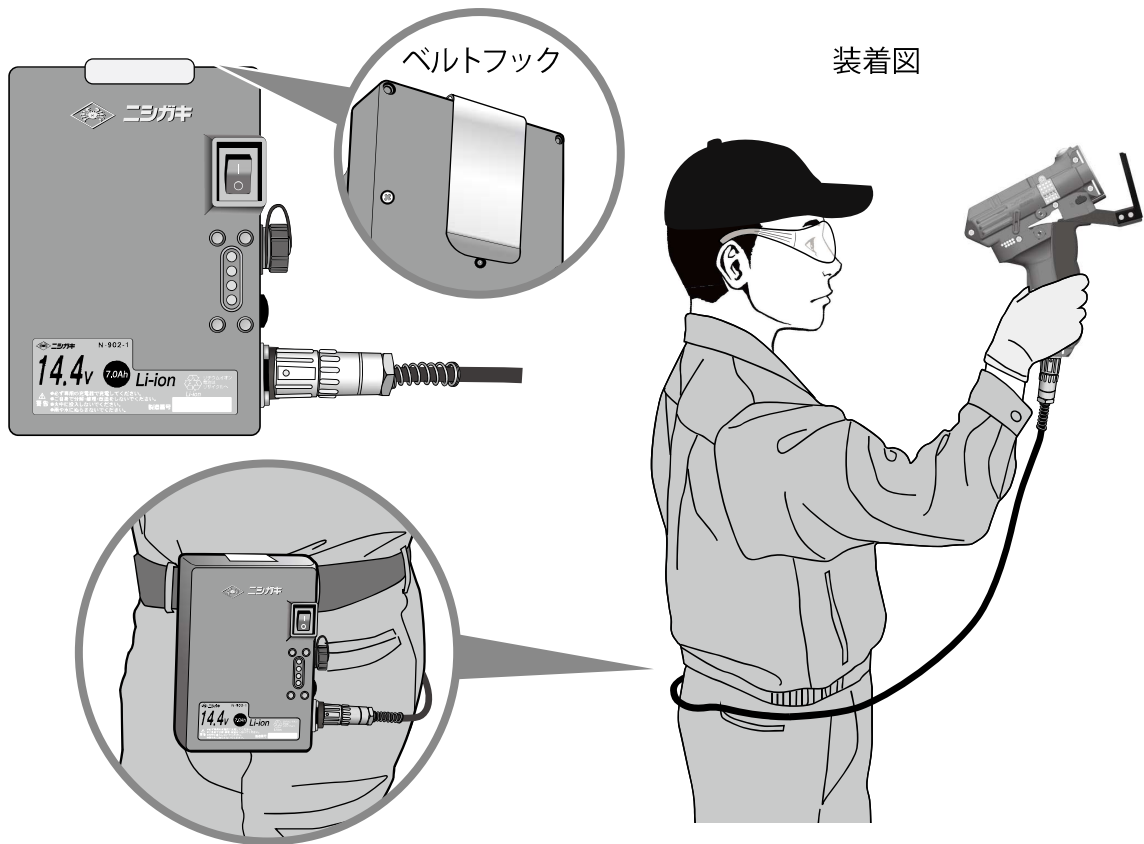


**⚠ 注意** 本体部分は回しません。無理に回すと相手側端子の破損につながります。



## 装着方法

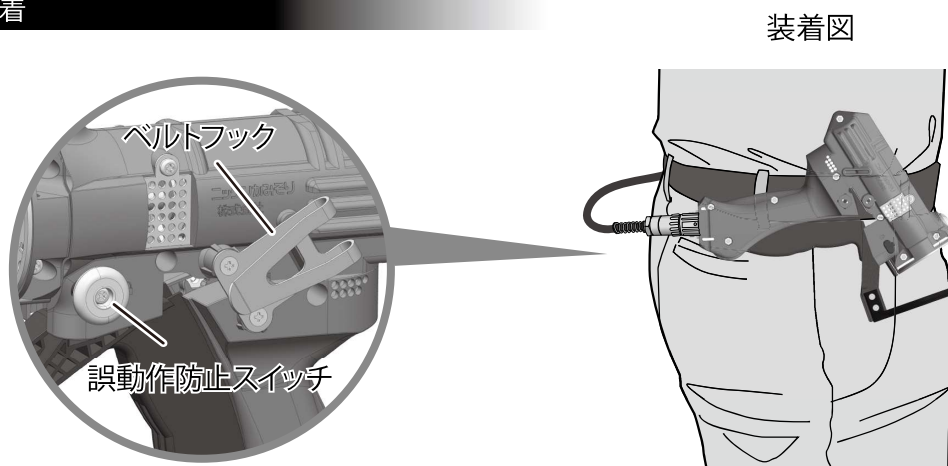
### バッテリーの装着



• バッテリーのベルトフックを腰ベルトに差込み装着してください。

• コードが作業の邪魔にならないように、使用時は利き腕とは逆の腰側にバッテリーを付けてコードを腰の後ろに通してください。

### 本体の装着



• 誤動作防止スイッチを押してロックを掛けた状態で、本体のベルトフックを腰ベルトに差込み装着してください。  
※ベルトフックは左右どちらでも取り付けられます。

## 使用方法

■ぶどう巻つる取り専用です。 ※使用用途以外に使用しないでください。

### ⚠注意

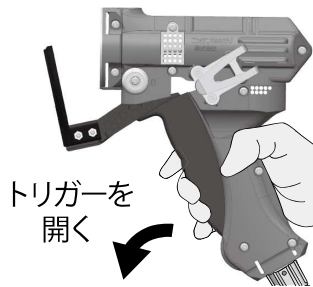
- 使用中、刃部に強い衝撃を加えるような使い方はしないでください。刃部及び本体の破損につながります。(保証対象外)
- 15分以上の連続使用の場合、本体(モーター)が熱くなりましたら使用を中止し、温度が下がるまで待ってください。  
(そのまま使用し続けた場合、モーター焼け・故障の原因になります)
- 太さ直径5mm以上のぶどう巻つるには使用しないでください。
- ぶどう巻つるが大きく束になったものには使用しないでください。  
(目安20mm以下で使用)

### ご使用における推奨温度範囲について

作業時、充電時共にバッテリー(充電池)及び周辺温度が10℃から40℃が推奨使用温度です。

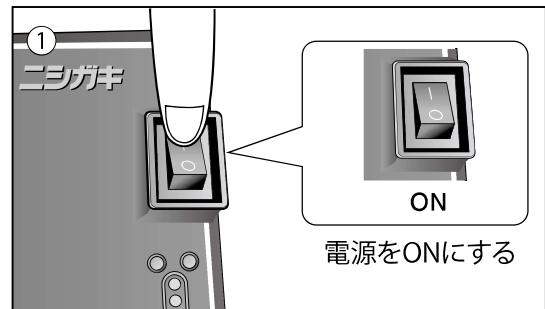
### 巻つる取り作業

- ①下図のようにトリガーを開いた状態で持ち、バッテリーの電源を入れてください。

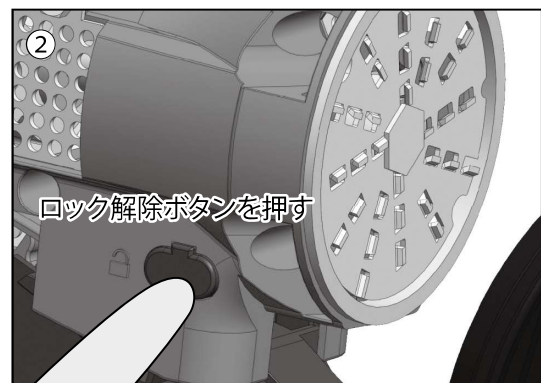


### ⚠注意

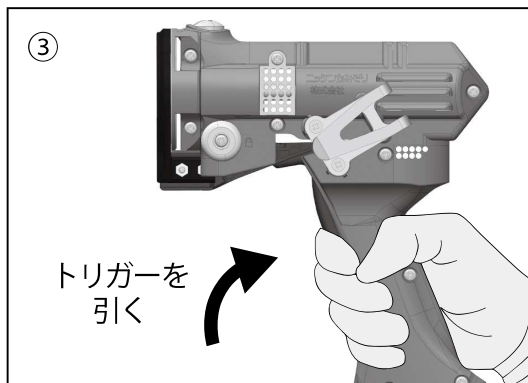
トリガーを閉じた状態だと刃部が回転して危険です。



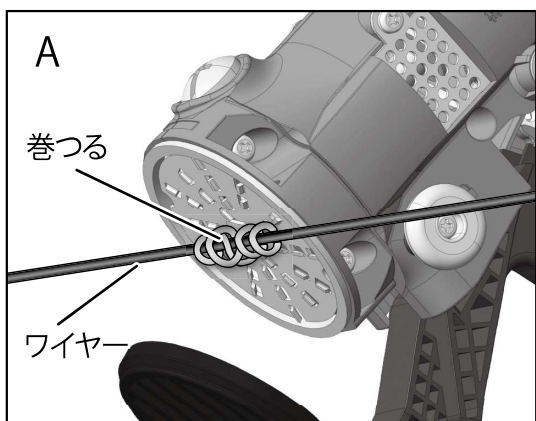
- ②ロック解除ボタンを押して、ロックを解除してください。



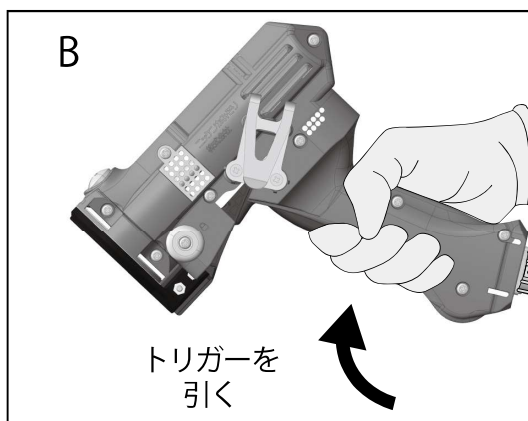
③トリガーを引き動作確認をして下さい。



A. トリガーを開いた状態で、巻つるを刃部とトリガーの間に合わせてください。




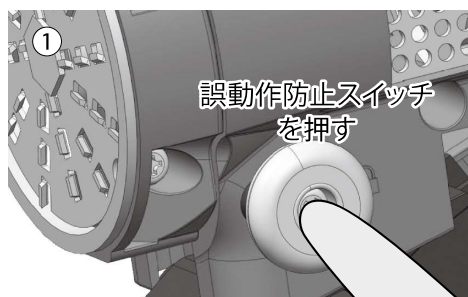
B. トリガーを引くと巻つるを挟みながら刃部が回転します。  
A、Bの作業を繰り返すことにより、巻つるが除去できます。



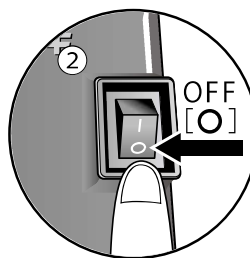
**⚠ 注意** ワイヤーが曲がっている場合またはワイヤーがクロスしている場合は、ワイヤーを傷つける恐れがあります様子を見ながらご使用ください。

作業を終える時は・・・

①誤動作防止スイッチ  を押し、ロックをして下さい。



②バッテリーを切る



○を押してバッテリー電源を切ります。

## お手入れ・保管について

**⚠ 警告** 事故を防止するため、必ずバッテリーは外して作業してください。

**⚠ 注意** 刃のお手入れ時は必ず手袋を着用し、ケガをしないように保護してください。

### ■ 使用後について

- ・使用後はきれいに拭いてください。  
ガソリン、シンナー、ベンジン、灯油類はプラスチックを溶かすので使用しないでください。

### ■ 刃の手入れについて

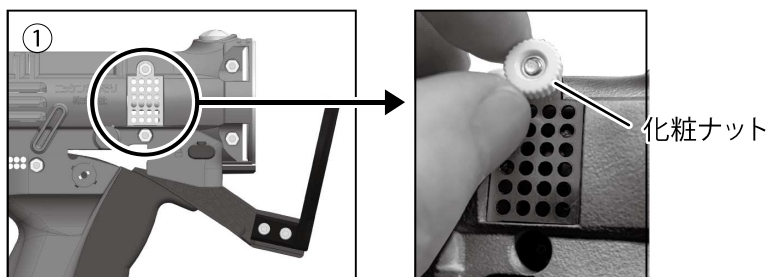
- ・作業直後は刃が熱くなっており火傷の恐れがあります。冷めたのち、巻つるのクズなどをブラシやピンセットなどで取り除いてください。

### ■ 保管場所について

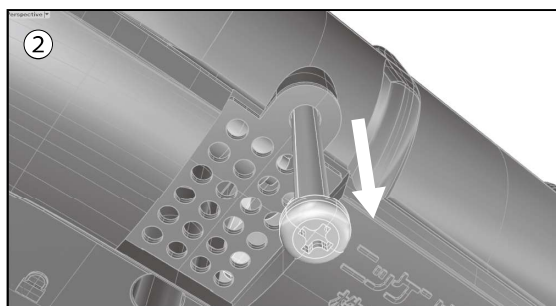
- ・バッテリーを切り、雨のかかる所、湿気のある所、直射日光の当たる所を避け、乾燥した所で子どもの手の届かない所に保管してください。
- ・本体の保管は高温・多湿の場所及び腐食性ガス中は避けてください。(推奨環境: 温度+10~30℃、相対湿度30~95%)

### ■ 本体の内部清掃について

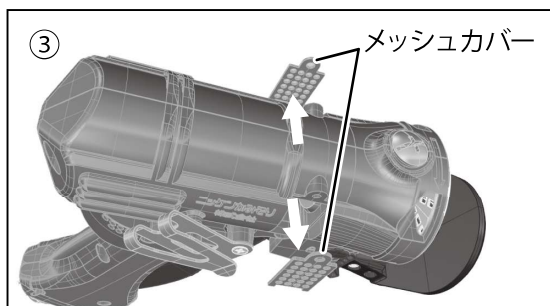
- ①化粧ナットを外してください。



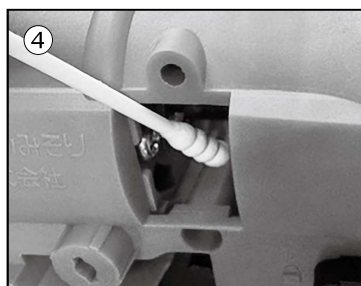
- ②反対側よりボルトを抜いてください。



- ③両面のメッシュカバーを外してください。



- ④メッシュカバーを外した内部の汚れを綿棒やピンセットで清掃してください。



- ⑤メッシュカバーを元に戻してからネジと化粧ナットで固定してください。

## 刃の交換方法

**⚠ 警告** 事故を防止するため、必ずバッテリーは外して作業してください。

**⚠ 注意** 刃の交換時は必ず手袋を着用し、手や顔などに刃が触れないようにしてください。

■別売品：替刃（品番：BCK-1）をお使いください。

■取り換えに必要な工具



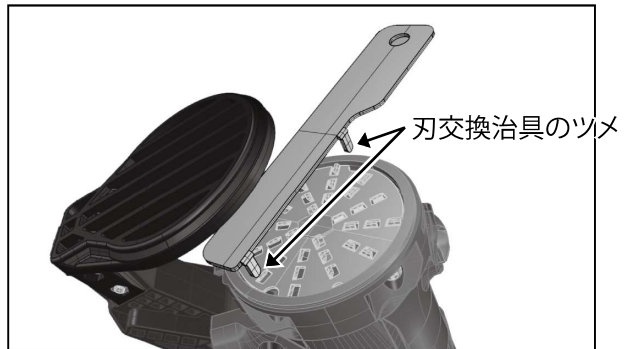
刃交換治具（付属品）

### ■刃の取り外し方

①刃交換治具を下図のように刃のくびれ部分に入れてください。



刃のくびれ部分



刃交換治具のツメ

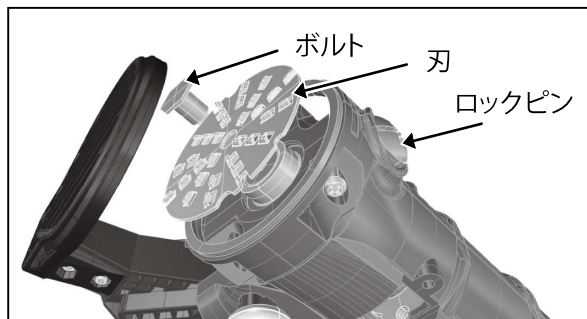
②ロックピンを押さえながら刃を刃交換治具で回転させます。

刃が回転しない場所に来たら、ロックピンは押さえたまま刃交換治具を反時計回りにゆっくりと回し、刃の固定ボルトと刃を外してください。



②

ロックピン

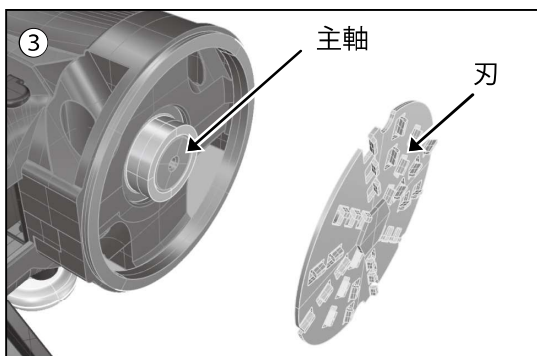


ボルト

刃

ロックピン

②新しい刃に取り換えてください。



主軸

刃

※注意

刃の裏側、主軸面に異物が付着していないことを確認してください。

### ■刃の取り付け方

取り付け方法は取り外し方と逆の方法で行ってください。



## リングの交換方法

**⚠ 警告** 事故を防止するため、必ずバッテリーは外して作業してください。

**⚠ 注意** リングの交換時は必ず手袋を着用し、手や顔などに刃が触れないようにしてください。

### ■ 交換タイミング

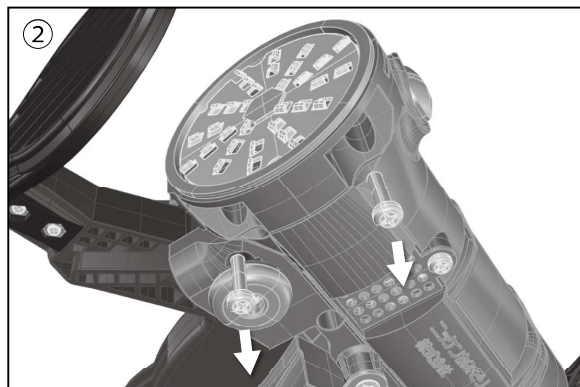
リングが損傷したり、ワイヤーにキズが付き始めたら、リングを交換してください。  
別売品：リング（品番：BCR-1）をお使いください。

### ■ リングの取り外し方

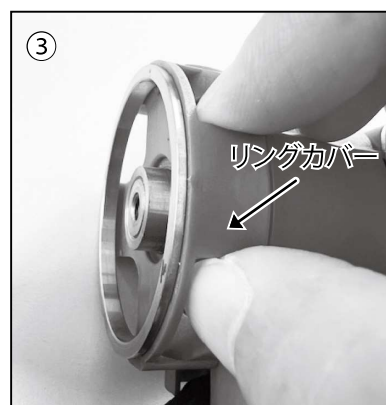
①刃を取り外してください。  
※刃の取り外し方は、前項「刃の交換方法」（P16）をご参照ください。

②2か所のネジを外してください。（右図参照）

※注意  
裏面にネジ固定の為のナットが付いています。  
紛失しないようにしてください。



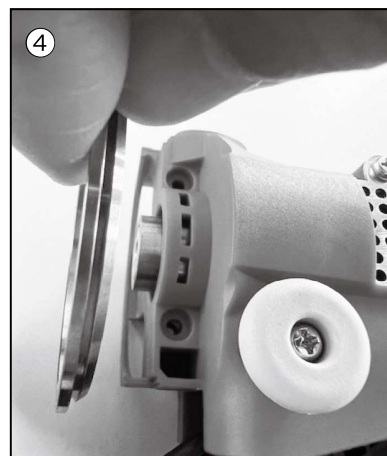
③右図のようにくぼみの部分をつかんでリングカバーを引き抜いてください。



④リングを外して新しいリングに交換してください。

※注意  
リングが本体溝にしっかりとハマっていることを確認してください。

⑤リングカバーを元に戻してネジを締め、ワイヤーにキズが付かないことをご確認ください。  
それでもワイヤーにキズが付く場合は、トラブルシューティング（P19）をご参照ください。



## トングの交換方法

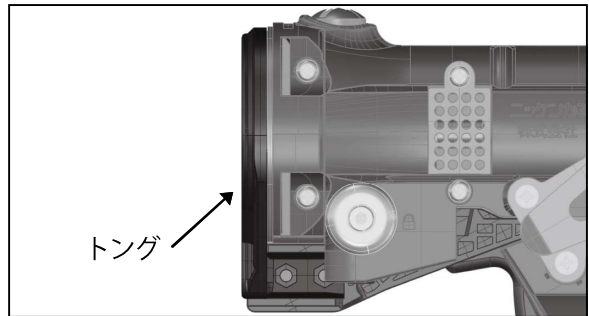
**⚠ 警告** 事故を防止するため、必ずバッテリーは外して作業してください。

**⚠ 注意** トングの交換時は必ず手袋を着用し、手や顔などに刃が触れないようにしてください。

### ■ 交換タイミング

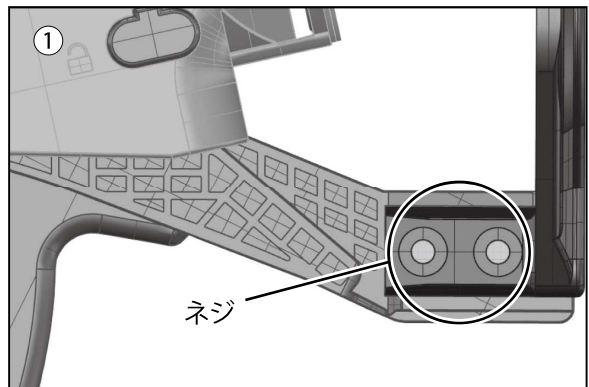
トングを閉じた状態の時の隙間が大きくなった時、トングの交換をしてください。

別売品：トング（品番：BCT-1）をお使いください。

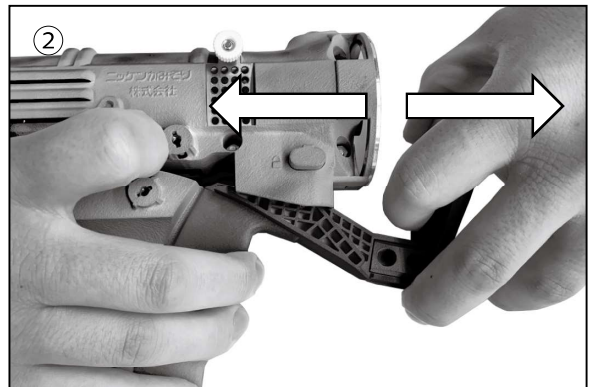


① ハンドル蓋部のネジを2か所外してください。

※注意  
裏面にネジ固定の為のナットが付いています。  
紛失しないようにしてください。

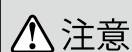


② 右図のように力を加えて蓋部を持ち手部より引き離してください。



③ 新品のトングに交換をし、元に戻してネジを締めれば完了です。

## トラブルシューティング



注意

簡単な消耗品の交換以外、ご自身で分解・修理は行わないでください。分解・修理をされた場合、たとえ保証期間内であっても、保証対象外となります。

こんな時は・・・	考えられる原因	処 置
動かない。	・電源コードとバッテリーが外れている。	・電源コードとバッテリーを接続してください。
	・電池容量が少なくなっている。	・充電器とバッテリーを接続して充電してください。
	・電源スイッチが入っていない。	・バッテリーの電源スイッチを入れる。
	・バッテリーや周辺温度が異常に低い、もしくは異常に高い。	・バッテリーや周辺温度が10～40℃以外の状況下で使用されますと、正しく動作しないだけでなく、バッテリーの寿命にも悪影響を与えますので、適正温度内でご使用ください。
	・誤動作防止スイッチを解除していない。	・誤動作防止スイッチを解除してください。
	・部品が故障している。	・お買い上げ販売店もしくは弊社に修理をご依頼ください。
刃の切れが悪くなり切断が上手にできない。	・刃が欠けたり、摩耗している。	・刃を新しいものに交換してください。(別売)
	・刃部に異物が挟まっている。	・電源を切り、異物を取り除いてください。
作業中ワイヤーにキズができてしまう。	・リングが消耗している。	・リングを新しいものに交換してください。(別売)
本機から異音がする。	・刃やボルト類が正しく取り付けられていない。	・正しく取り付けてください。
	・刃が変形、破損している。	・刃を新しいものに交換してください。(別売)
	・部品が故障している。	・お買い上げ販売店もしくは弊社に修理をご依頼ください。
充電ができない。	・バッテリーと充電器が正しく接続されていない。	・接続を確認してください。
	・本機、またはバッテリーの温度が高くなっている。	・本機、またはバッテリーを日陰に置くなどして冷ましてください。(水をかけない)
	・部品が故障している。	・お買い上げ販売店もしくは弊社に修理をご依頼ください。
バッテリーの残量が以前よりも早くなくなる。	・太いつるを切断したり、長時間使用している。	・本機の能力に見合った範囲内でご使用ください。
	・外気温が低すぎる。	・外気温が10～40℃の範囲でご使用ください。
	・使用限界になっている。(バッテリーの寿命)	・バッテリーを新しいものに交換してください。(別売)

## 修理について

### ■修理について

- ・正常に作動しないときは、ご自分で修理なさらず、お買い求めの販売店またはニッケンかみそり(株)にご依頼ください。
- ・その他、取扱い上でご不明な点、ご質問など遠慮なくお問い合わせください。

 **ニッケンかみそり株式会社**


## ぶどう巻つる処理機 保証書

本体	バッテリー(充電池)	充電器	保証期間 (別売部品・消耗品類は除く)	1年
----	------------	-----	------------------------	----

※お買い上げ日		年	月	日	製造番号
※お客様	お名前				
	ご住所	〒 電話 ( ) -			
※販売元	住所	〒 電話 ( ) -			
	店名				

— レシート貼付 —

販売を証明するものがない場合は無効となります  
ので必ずご確認ください。



お買い上げ日から保証期間中に取扱説明書の注意事項に従った使用状態で故障した場合には無料修理させていただきます。製品と本書をお持ちいただき、お買い上げの販売店、またはニッケンかみそり(株)に修理をご依頼ください。

### 無料修理規定

- A. 保証期間内でも次のような場合には、有料修理になります。
1. 使用上の誤り、または不当な修理や改造による故障及び破損。
  2. お買い上げ後の衝撃、落下あるいは移動、輸送などによる故障及び破損。
  3. 火災、地震、水害、落雷、その他の天災地変、本書指定外のバッテリー(充電池)使用による故障及び破損。
  4. 保管の不備及びお手入れ不備による故障及び破損。
  5. 業務用およびそれに準ずる使用をされた場合の故障及び破損。
  6. 本書のご提示がない。又は本書のお客様記入欄に必要事項が記入されていない。
  7. 替刃などの別売品及びバッテリーなどの消耗品類。
- B. 本書の内容等の記入を書き換えられた場合は無効となります。
- C. 本製品の故障などに伴う二次的損害に対する保証はいたしません。
- D. 本書は日本国内においてのみ有効です。(This warranty is valid only in japan.)
- E. 本書は再発行いたしませんので紛失しないよう大切に保管してください。

●この保証書は本書に明示した期間、条件のもとにおいて無料修理をお約束するものです。従ってこの保証書によってお客様の法律上の権利を制限するものではありませんので、保証期間経過後の修理等についてご不明の場合は、お買い上げの販売店またはニッケンかみそり(株)にお問い合わせください。



**ニッケンかみそり株式会社**

〒501-3213 岐阜県関市東貨上 12-2  
ニッケンかみそり株式会社  
ぶどう巻つる処理機係 : 0575-22-1611  
mail : nikken-info@nikkenkamisori.co.jp